

Эрбиевый усилитель оптического сигнала С диапазона с перестраиваемым коэффициентом усиления



Применение

- Магистральные сети с DWDM мультиплексированием
- В качестве бустера, линейного усилителя и предусилителя в системах связи
- В системах ROADM
- Системы связи с высокой пропускной способностью

Особенности

- Низкий коэффициент шума
- Низкий уровень входного сигнала
- Динамический диапазон усиления до 16 дБ
- Малая неравномерность спектра сигнала
- Стандартизованная система управления IEC 61291-6-1
- Возможность изменения конфигурации под конкретный проект
- Исполнение с расширенным температурным диапазоном
- Высокая надежность

Оптический усилитель на основе легированного Эрбием активного волокна с перестраиваемым коэффициентом усиления представляет собой встраиваемый модуль компактного исполнения. Усилитель предназначен для работы в С-диапазоне длин волн одномодового оптического волокна. Обеспечивает равномерное усиление в С диапазоне при оптимальных шумовых параметрах и широком динамическом диапазоне коэффициента усиления.

Усилитель может быть использован во всех сегментах телекоммуникационных сетей. Применяется в качестве бустера, линейного усилителя и предусилителя в системах связи.

В зависимости от применения возможны конфигурации с оптимизированными параметрами усилителя: рабочая полоса, максимальная выходная мощность, коэффициент усиления, уровень мощности сигнала на входе усилителя.

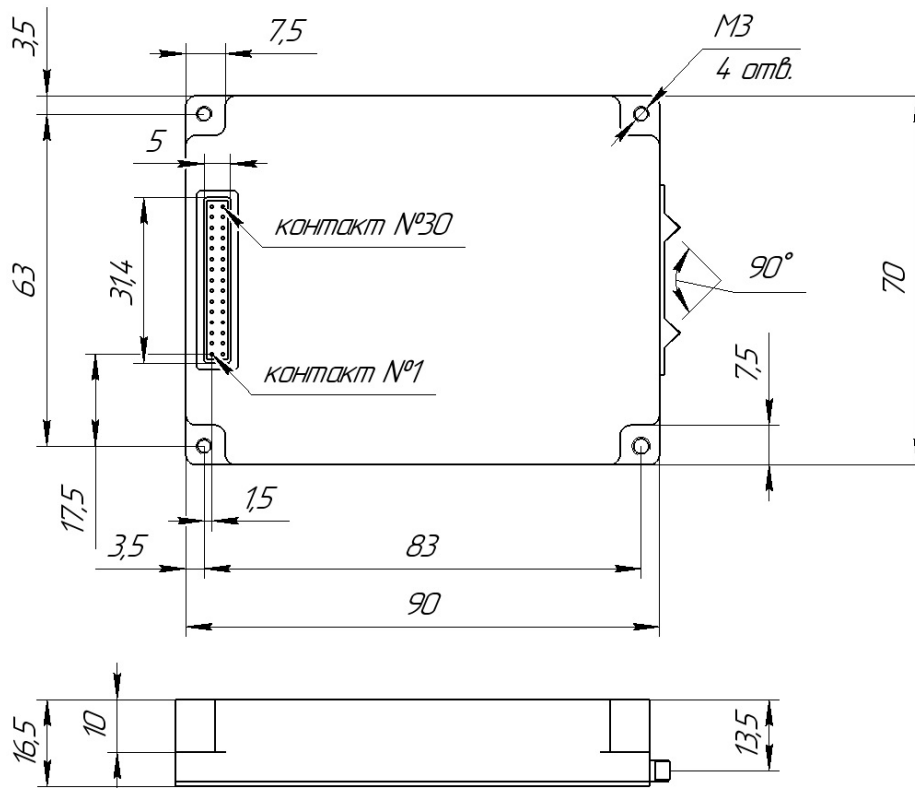
В комплект поставки может входить интерфейсная плата, позволяющая контролировать работу усилителя посредством стандартного интерфейса RS-232. По согласованию, возможно укомплектовать платой с другим стандартным интерфейсом.

Усилитель разработан для применения в стандартном диапазоне рабочих температур от 0 до 70 С. При необходимости возможно промышленное исполнение для работы в диапазоне температуры от -40 до +85 С.

Параметр	Мин.	Тип.	Макс.
Рабочий диапазон, нм	1528		1564
Уровень входной мощности, дБм *варианты исполнения по требованию заказчика	-32		+5
Уровень выходной мощности, дБм	-15		21
Максимальная выходная мощность, дБм	21		
Коэффициент усиления (G), дБ	10		26
Коэффициент шума (NF), дБ *мин. NF при макс. G, макс NF при мин. G		4	15
Неравномерность коэффициента усиления, дБ		0,5	1,2
Программируемый наклон усиления, дБ	-2		+2
PDG, дБ (усиление, зависимое от поляризации)			0,3
PMD, пс (поляризационная модовая дисперсия)			0,3
Обратные потери, дБ	40		
Напряжение питания, В	2,97		5,25
Потребляемая мощность, Вт			15
Рабочая температура корпуса, °С	0		70
Протокол управления	RS-232, 9600 – 115200 кбит/с		
Габариты, мм (ДхШхВ)	90x70x16,5		



Габаритные размеры оптического усилителя



Габаритные размеры интерфейсной платы

